

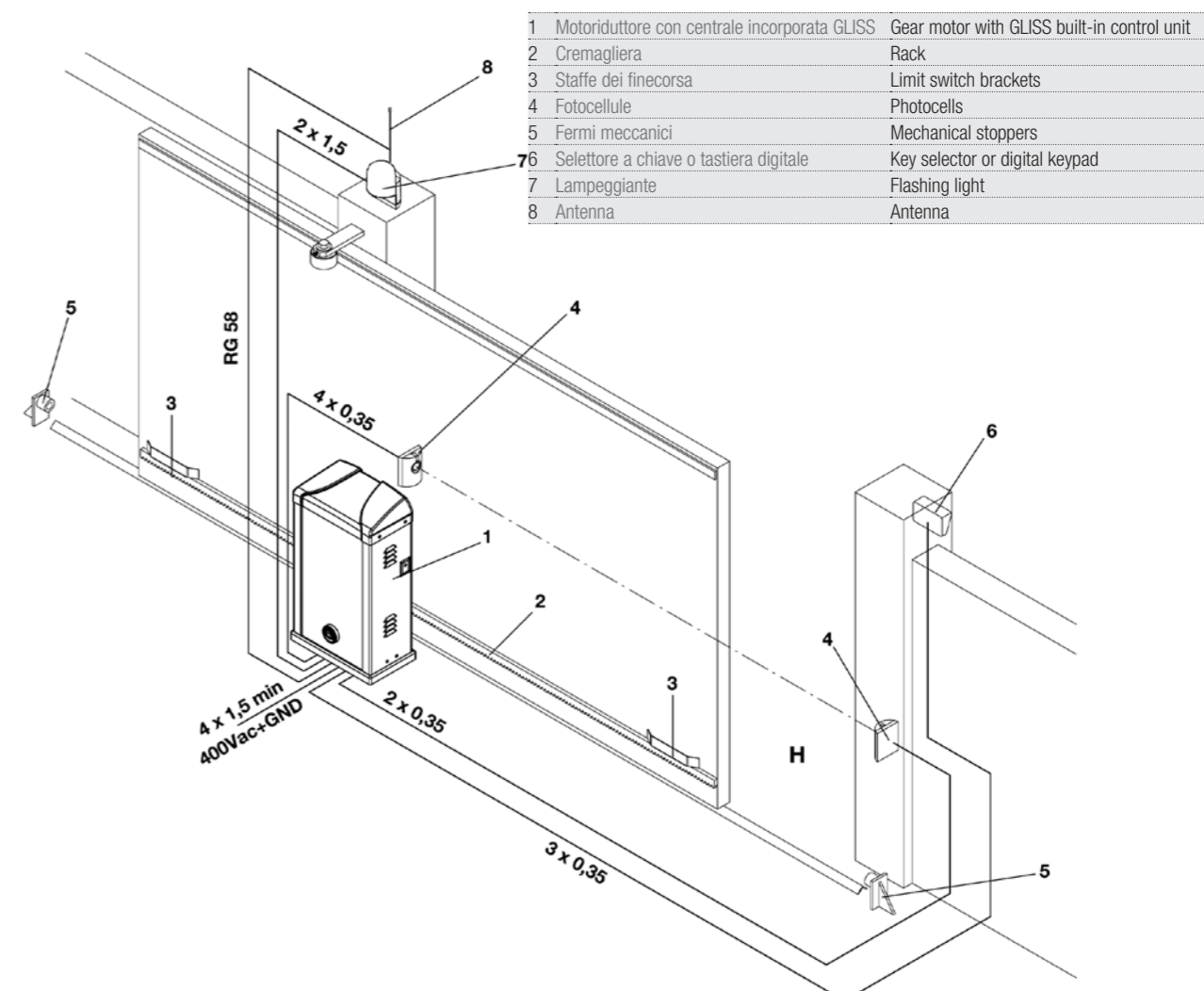
Automatismo per cancelli scorrevoli - industriali  
2000-2500-3000-5000 kg

Automation system for sliding gates - industrial  
use 2000-2500-3000-5000 kg



## GLISS 5000.O.TIC

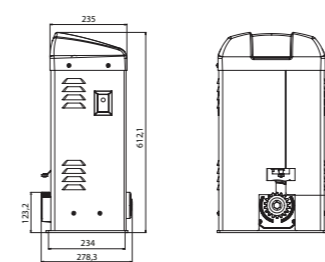
- Motoriduttore trifase per cancelli fino a 5000 kg con ingranaggio in bagno d'olio.
- **Centrale con ricevitore incorporato.**
- Dotato di inverter ed encoder magnetico.
- Piastra di fondazione inclusa.
- Three-phase operator for gates up to 5000 kg with submerged in oil gear.
- **Control unit with built-in receiver.**
- With inverter and magnetic encoder.
- Equipped with foundation plate adjustable.



Dati Tecnici	Technical Data	GLISS 2000.O.MC	GLISS 2500.O.TIC	GLISS 3000.O.TIC	GLISS 5000.O.TIC
Alimentazione di rete	Power supply	230 V.A.C.	230 V.A.C.	400 V.A.C.	400 V.A.C.
Alimentazione motore	Motor supply	230 V.A.C.	230 V.A.C. (trifase)	400 V.A.C.	400 V.A.C.
Corrente assorbita	Absorbed current	3 A	8 A	1,85 A	2,6 A
Spinta	Torque	1100 N	2500 N	3200 N	5100 N
Velocità apertura	Opening speed	10,5 m/min	10,5 m/min	10,2 m/min	10,2 m/min
Ciclo lavoro	Operating cycle	uso intensivo / intensive use	uso intensivo / intensive use	uso intensivo / intensive use	uso intensivo / intensive use
Grado di protezione	Degree of protection	IP 44	IP 44	IP 44	IP 44
Temperatura ambiente	Operative temperature	-20° / +50°	-20° / +50°	-20° / +50°	-20° / +50°
Lubrificazione	Lubrication	Olio / Oil	Olio / Oil	Olio / Oil	Olio / Oil
Peso max cancello	Max gate weight	2000 kg	2500 kg	3000 kg	5000 kg
Pignone per cremagliera	Driving gear for rack	M4 Z18	M4 Z18	M6 Z18	M6 Z18

### Misure mm

GLISS 2000 OMC  
GLISS 2500 OTIC



### Dimensions mm

GLISS 3000 OTIC

GLISS 5000 OTIC

