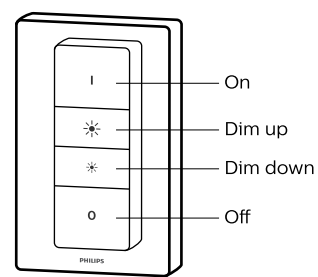


hue

PERSONAL WIRELESS LIGHTING

EN Hue dimmer switch is a battery-powered dimmer for the Hue system that controls your preferred light setting that you have configured in the Hue app.

Important note
Requires Hue bridge and the latest Hue software.



3222 638 27731

FR La télécommande variateur de lumière Hue est alimenté par batterie pour contrôler votre système Hue déjà paramétré avec votre éclairage préféré via l'application Hue.
Remarque importante
Installation d'un pont Hue nécessaire et la mise à jour du logiciel Hue.

DE Der Hue Dimmer Switch ist ein batteriebetriebener Dimmer für das Hue System, mit dem Du Deine bevorzugte Beleuchtungseinstellung, die Du in der Hue App konfiguriert hast, steuern kann.
Wichtiger Hinweis
Erfordert eine Hue Bridge und die neueste Hue Software.

NL De Hue dimmer switch is een dimmer met batterij voor het Hue-systeem waarmee je de voorkeursinstellingen van je verlichting kunt regelen die je hebt geconfigureerd in de Hue-app.
Belangrijke opmerking
Vereist een Hue bridge en de nieuwste Hue-software.

IT Hue dimmer switch è un dimmer a batteria per il sistema Hue per controllare l'impostazione di luce preferita configurata nella app Hue.
Nota importante
richiede il bridge Hue e il software Hue più recente.

ES Hue dimmer switch es un regulador alimentado por pilas para el sistema Hue que controla la configuración de iluminación preferida que haya configurado en la aplicación Hue.
Nota importante
Requiere un puente Hue y el software Hue más reciente.

PT O Hue dimmer switch é um regulador alimentado por bateria para o sistema Hue que controla a configuração de luz preferencial que você configurou no aplicativo Hue.
Observação importante
Requer a ponte Hue e o software Hue mais recente.

NO Hue-dimmeren er en batteridrevet dimmer for Hue-systemet som styrer lysinnstillingen du har konfigurert i Hue-appen.
Viktige merknad
Krever Hue-bro og den nyeste Hue-programvaren.

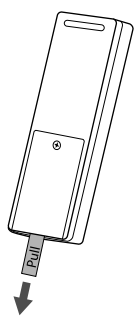
DA Hue dimmer switch er en batteridrevet lysdæmper til Hue-systemet, der styrer den foretrukne belysning, som du har konfigureret i Hue-appen.
Vigtigt
Hue-bro og den nyeste Hue-software er påkrævet.

SV Hue dimmer switch är en batteridrivnen dimmer för Hue-systemet. Med den styr du enkelt ljusinställningen som du har konfigurerat i Hue-appen.
Viktig anmärkning
Kräver Hue-bridgen och den senaste Hue-programvaran.

1 Pull off the lid sticking out of the battery compartment

You can configure your dimmer switch in the Hue app.

For more information on installation and use, please visit www.meethue.com.



1 Retirez la languette qui dépasse du compartiment à piles. Vous pouvez configurer votre télécommande variateur de lumière hue dans l'application Hue.
Remarque importante
Pour plus d'informations sur l'installation et l'utilisation, rendez-vous sur notre site www.meethue.com.

1 Ziehen die aus dem Batteriefach herausragende Abdeckung ab.
Du kannst Deinen Dimmer Switch in der Hue App konfigurieren.
Weitere Informationen über Installation und Verwendung findest Du unter www.meethue.com.

1 Trek het uitstekende lipje uit het batterijcompartiment. Je kunt je dimmer switch configureren in de Hue-app. Voor meer informatie over installatie en gebruik, ga naar www.meethue.com.

1 Estrarre il coperchio che fuoriesce dal vano batteria. È possibile configurare l'interruttore dimmer nella app Hue. Per informazioni su installazione e utilizzo, visitare il sito www.meethue.com.

1 Retire la tapa sacándola del compartimento para pilas. Puede configurar el conmutador regulador en la aplicación Hue. Para más información sobre la instalación y el uso, visite www.meethue.com.

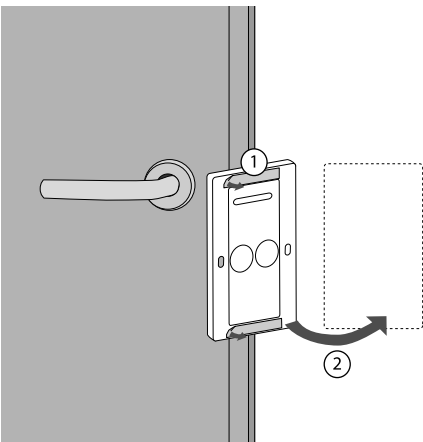
1 Retire o invólucro adesivo do compartimento de bateria. Você pode configurar seu dimmer switch no aplicativo Hue. Para obter mais informações sobre instalação e uso, visite www.meethue.com.

1 Dra av dekslet som stikker ut av batterirommet. Du kan konfigurere dimmeren i Hue-appen. Gå til www.meethue.com for mer informasjon om installasjon og bruk.

1 Træk det dæksel af, der stikker ud af batterirommet. Du kan konfigurere din dæmpningskontakt i Hue-appen. Du kan finde yderligere oplysninger om installation og brug på www.meethue.com.

1 Dra ut skyddsfilmen som sticker ut ur batteriluckan för att aktivera batterierna. Du kan konfigurera din Hue dimmer switch i Hue-appen. Besök www.meethue.com för mer information om installation och användning.

Optional Mount the switch on any wall using adhesive tape



En option - Installez la base murale sur n'importe quel mur au moyen d'un ruban adhésif

Optional: Bringe Sie den Schalter mit Klebeband an einer beliebigen Wand an

Optioneel: Monteer de switch op een wand met behulp van dubbelzijdig plakband

Opzionale: fissare l'interruttore a qualsiasi parete mediante un nastro adesivo

Opcional: monte el conmutador en la pared mediante cinta adhesiva

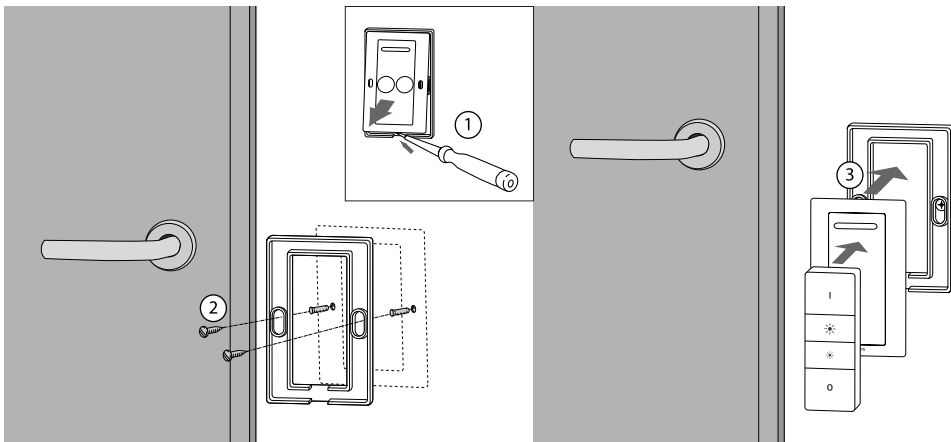
Opcional: monte o interruptor em qualquer parede usando fita adesiva

Valgmulighet: Monter bryteren på veggen ved hjelp av selvklebende tape

Valgfrit: Monter kontakten på en hvilken som helst væg med tape

Tillval: Montera Hue dimmer switch på valfri vägg med hjälp av tejp.

Optional Mount the switch on any wall using screws



En option - Installez la base murale sur n'importe quel mur avec 2 vis

Optional: Bringe Sie den Schalter mit Schrauben an einer beliebigen Wand an

Optioneel: Monteer de switch op een wand met behulp van schroeven

Opzionale: fissare l'interruttore a qualsiasi parete mediante delle viti

Opcional: monte el conmutador en la pared mediante tornillos

Opcional: monte o interruptor em qualquer parede usando parafusos

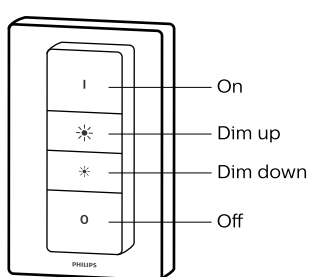
Valgmulighet: Monter bryteren på veggen ved hjelp av skruer

Valgfrit: Monter kontakten på en hvilken som helst væg med skruer

Tillval: Montera Hue dimmer switch på valfri vägg med hjälp av skruvar.

EN Hue dimmer switch is a battery-powered dimmer for the Hue system that controls your preferred light setting that you have configured in the Hue app.

Important note
Requires Hue bridge and the latest Hue software.



FI Hue dimmer switch on Hue-järjestelmän akkukäyttöinen himmennin, jolla voit ohjata Hue-sovelluksessa määrittämäsi valaistusasetuksia.
Tärkeä huomautus
Käyttöön tarvitaan Hue-silta ja uusin Hue-ohjelmisto.

PL Przełącznik Hue dimmer switch to zasilany bateriami przełącznik do systemu Hue sterujący preferowanymi ustawieniami światła skonfigurowanymi w aplikacji Hue.
Ważne uwagi
Wymaga mostka Hue i najnowszego oprogramowania Hue.

HU A dimmer switch egy, a Hue rendszérhez való, elemmel működő fényerő-szabályzó, amelyel vezérelheti a Hue alkalmazásban kedvenként mentett világítási beállításait.
Fontos megjegyzés
A használatához a Hue bridge és a legújabb Hue szoftver szükséges.

CS Hue dimmer switch je stmivač napájený z baterie, který je určen pro systém Hue umožňující ovládat individuální nastavení osvětlení nakonfigurované v aplikaci Hue.
Důležitá poznámka
Je vyžadován mostek Hue a nejnovější verze softwaru Hue.

TR Hue dimmer switch, Hue sistemi için Hue uygulamasında yapılandırılmış öğdünüz terch edilen ışık ayarını kontrol eden ve pilile çalışan bir ışık ayarlayıcıdır.
Önemli not
Hue köprüsü ve en güncel Hue yazılımı gerekir.

SL Hue dimmer switch je stmivač sistema Hue napájený z baterie, který ovládá preferované světelné nastavení, které ste nakonfigurovali v aplikaci Hue.
Důležitá poznámka
Vyžaduje most Hue a nejnovší softvér Hue.

EL O Hue dimmer switch είναι ένας διακόπτης ρύθμισης έντασης με μπαταρίες, ο οποίος ρυθμίζει το σύστημα Hue που έχετε ορίσει στην εφαρμογή Hue.
Σημαντική σημείωση
Χρειάζεται γέφυρα Hue και το πιο πρόσφατο λογισμικό Hue.

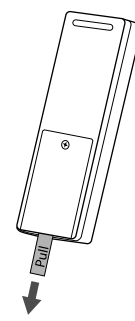
HE Hue dimmer switch הוא מעגם מונועל באמצעות סוללות במסגרת מערכת Hue, אשר שולט בתצורת הרוחב המועדפת על-יך שהגדרת באפליקציה Hue.
הערה חשובה
יש צורך בגשר Hue ובתוכנת Hue העדכנית ביותר.

RU Светорегулятор Hue dimmer switch — это светорегулятор с питанием от батареек, предназначенный для работы с системой Hue и позволяющий управлять вариантами освещения, настроенными в приложении Hue.
Примечание.
Необходимо наличие моста Hue и новейшей версии программного обеспечения Hue.

1 Pull off the lid sticking out of the battery compartment

You can configure your dimmer switch in the Hue app.

For more information on installation and use, please visit www.meethue.com.



1 Vedä akkukotelosta ulostyöntävyä kansi pois. Voit määrittää himmenninykleimen Hue-sovelluksessa. Lisätietoja asennuksesta ja käytöstä löydät osoitteesta www.meethue.com.

1 Wyciągnij przykrywkę wystającą z komory baterii. Możesz skonfigurować przełącznik-przyciemniacz w aplikacji Hue. Więcej informacji dotyczących instalacji można znaleźć na www.meethue.com.

1 Húzza ki az elemtartóból kilógó szalagot. A dimmer switch terméket a Hue alkalmazásban állíthatja be. A telepítéssel és használatával kapcsolatos információkat a www.meethue.com webhelyen találja.

1 Vytáhněte kryt vyčnívající z přihrádky na baterie. Stmivač spínač můžete nakonfigurovat v aplikaci Hue. Další informace o instalaci a používání naleznete na stránkách www.meethue.com.

1 Pii bölmėsiniin užierindeki kapaži čekin. Išk ayarlayıcı anahtarınızı Hue uygulamasında yapılandırabilirsiniz. Kurulum ve kullanım hakında daha fazla bilgi için lütfen www.meethue.com adresine bakın.

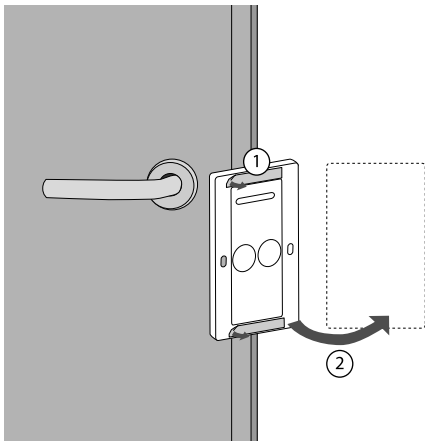
1 Vytáhnite průžok vyřtřající z přístoru pre bateriu. Prepínač stmievania môžete nakonfigurovať v aplikácii Hue. Ďalšie informácie o montáži a používaní nájdete na lokalite www.meethue.com.

1 Τραβήξτε και αφαιρέστε το κάλυμμα που εξέχει από το διαμέρισμα των μπαταριών. Μπορείτε να ρυθμίσετε τις παραμέτρους του διακόπτη ρύθμισης έντασης στην εφαρμογή Hue. Για περισσότερες πληροφορίες σχετικά με την τοποθέτηση και τη χρήση, επισκεφθείτε την ηλεκτρονική διεύθυνση www.meethue.com.

1 מושך את המסכה הבולט מחץ לתא הסוללות. ניתן לתקדיר את מתג המעגם באפליקציה Hue. לקבלת מידע נוסף על ההתקנה והשימוש, בקר בכתובת www.meethue.com.

1 Извлеките крышчок, высовывающийся из отсека для батареек. Настройку светорегулятора можно выполнить в приложении Hue. Дополнительную информацию о монтаже и эксплуатации см. на сайте www.meethue.com.

Optional Mount the switch on any wall using adhesive tape



Valinnainen: Voit kiinnittää kytkimen seinään kiinnitysteipillä

Opціонально: Zamontuj przełącznik na dowolnej ścianie za pomocą taśmy samoprzylepnej

Opціоналіс: Rögztise a kapcsolót bármilyen falon ragasztószalaggal.

Voliteľné: Nainštalujte spínač na stěnu pomocí lepicí pásky.

Isteğe bağı: Yapıştıcı bantla anahtarı istediğiniz duvara monte edin

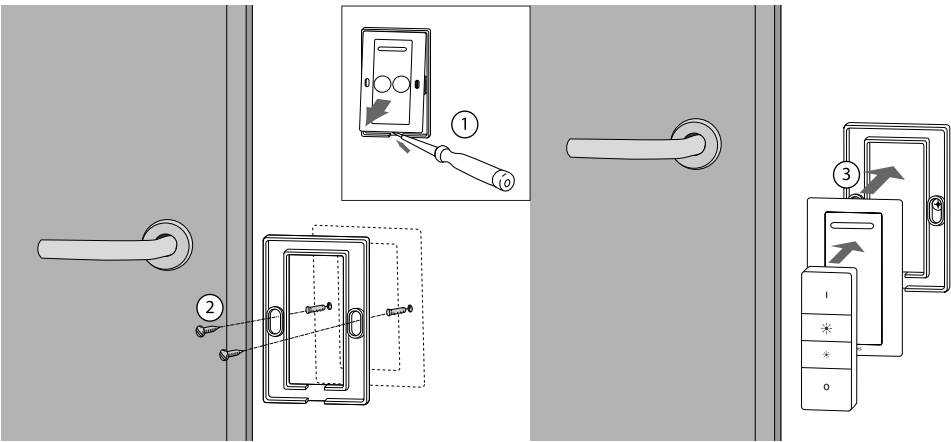
Voliteľné: Vypínač môžete pripevniť na akúkoľvek stenu pomocou lepiacej pásky.

Προαιρετικά: Τοποθετήστε τον διακόπτη σε οποιοδήποτε τοίχο, χρησιμοποιώντας αυτοκόλλητη ταινία

Αποψιούλι: Τηλε את המתג על כל קיר באמצעות נייר דבק

Дополнительно: закрепите выключатель в любом месте на стене с помощью клейкой ленты.

Optional Mount the switch on any wall using screws



Valinnainen: Voit kiinnittää kytkimen seinään ruuveilla

Opціонально: Zamontuj przełącznik na dowolnej ścianie za pomocą śrub

Opціоналіс: Rögztise a kapcsolót bármilyen falon csavarokkal.

Voliteľné: Nainštalujte spínač na stěnu pomocí šroubů.

Isteğe bağı: Vidalarla anahtarı istediğiniz duvara monte edin

Voliteľné: Vypínač môžete pripevniť na akúkoľvek stenu pomocou skrutiek.

Προαιρετικά: Τοποθετήστε τον διακόπτη σε οποιοδήποτε τοίχο, χρησιμοποιώντας βίδες

Αποψιούλι: Τηλε את המתג על כל קיר באמצעות ברגים

Дополнительно: закрепите выключатель в любом месте на стене с помощью винтов.